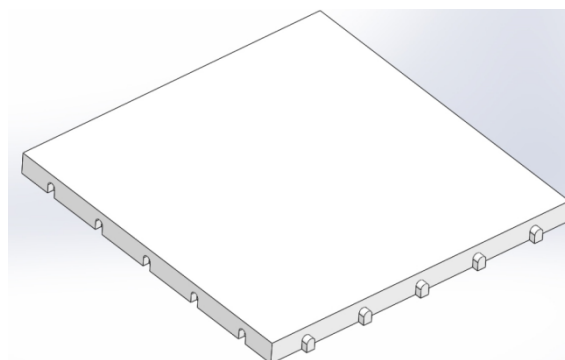
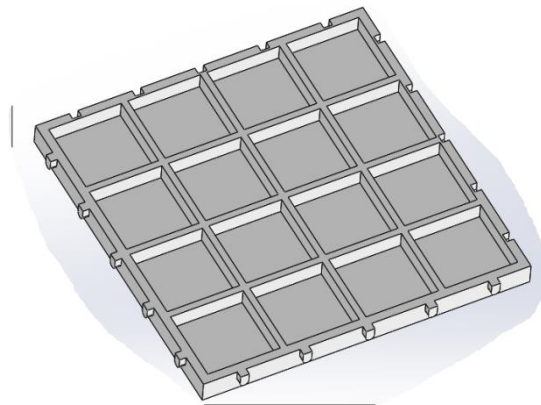




TRABALHO DE CONCLUSÃO DE CURSO Auxiliar Administrativo e Produção Industrial Caminhos Pisos Ltda.

A criação de um novo produto, de design moderno, praticidade, indicado para todos os ambientes do lar. Desafiando a criatividade e desejo de nossos clientes. Nosso projeto tem como finalidade a fabricação de um piso sustentável. Este piso poderá estar presente nos mais variados ambientes da casa, sendo ótima opção para residências urbanas, campo, praia, apartamentos, escritórios, lojas, escolas e etc. Os revestimentos propostos têm possibilidades ilimitadas de aplicações internas e externas, com perfis de resistências aos mais diversos fatores de altas ou baixas temperaturas.



Autores:

Carlos Henrique Gavronski Teixeira, Eliane Henemann Ferreira, Flávia Gabriele Pereira e Daiane de Oliveira Ferreira.